

Alacsony hőmérsékletű szárító szennyvíziszaphoz

Goldcorn
S.r.l.



stela[®]

drying technology

Szalagos szárító szennyvíziszaphoz

STELA Laxhuber GmbH

Az Ön professzionális partnere a szennyvíziszap szárításban.

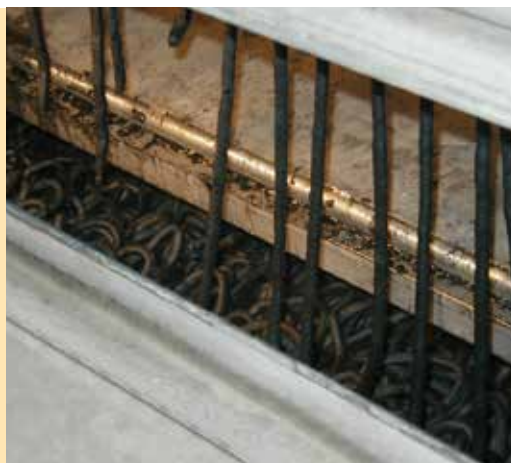
A tervezéstől a telepítésig, az építéstől a szervizig, hozzáértő és professzionális csapatunk a legjobbat biztosítja Önnek. Az iszap legkülönbözőbb fajtáit megbízhatóan és energia-hatékonyan szárítjuk a világ minden pontján.

Átvitt célok a szennyvíziszap szárításban:

- szállítási és ártalmatlanítási költségek megspórolása
- tárolás csökkentése a száraz iszap lehetőségével
- a végtermék felhasználható, mint CO₂-minimalizált fűtőanyag-helyettesítő

Szalagos szárítók alkalmazási területei:

- kommunális és ipari szennyvíztisztítók
- papír és cellulóz ipar
- vegyipar
- élelmiszer előállítás
- takarmány ipar



A STELA szennyvíziszap szárító előnyei

Biztonságos termék a STELA granuláló által:

- még granuláció esetében is homogén végső nedvességtartalom
- alacsony portartalom, granulált végtermék
- alacsony karbantartás, erős robusztusság
- intenzív a szennyeződésekkel

STELA ellenőrzési rendszer:

- zavarok esetén önstabilizáló folyamat
- automatikusan igazodik a különböző iszap minőségekhez és nedvességekhez
- magas színvonalú biztonság a folyamat átfogó nyomon követése által
- alacsony működési feszültség a magas szintű automatizáláson keresztül
- különböző energiaforrásokkal alkalmazható (meleg víz, földgáz, biogáz, gőz, kiáramló gázok, termo-olaj)

Energiatakarékos STELA visszanyerő egység:

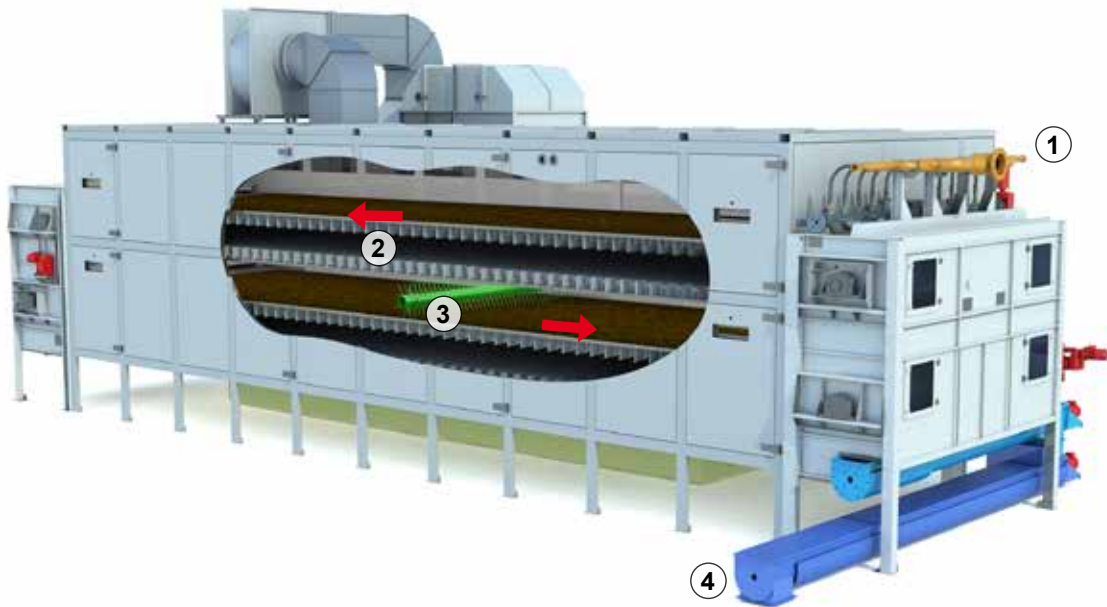
- hővisszanyerő által energiatakarékosság
- a minimalizált szag kibocsátás megfelel az alacsony káros levegő mennyiségének és hőmérsékletének

Realizált telepítési méretek:

- víz elpárolgatási teljesítmény 100kg/h esetében akár 25.000 kg/h
- adott hőenergia felhasználás 0.80 kWh per kg/H₂O-tól kezdődik
- adott elektromos energia felhasználás 0.05 kWh per kg/H₂O-tól kezdődik
- különböző szalag szélesség minden kapacitáshoz

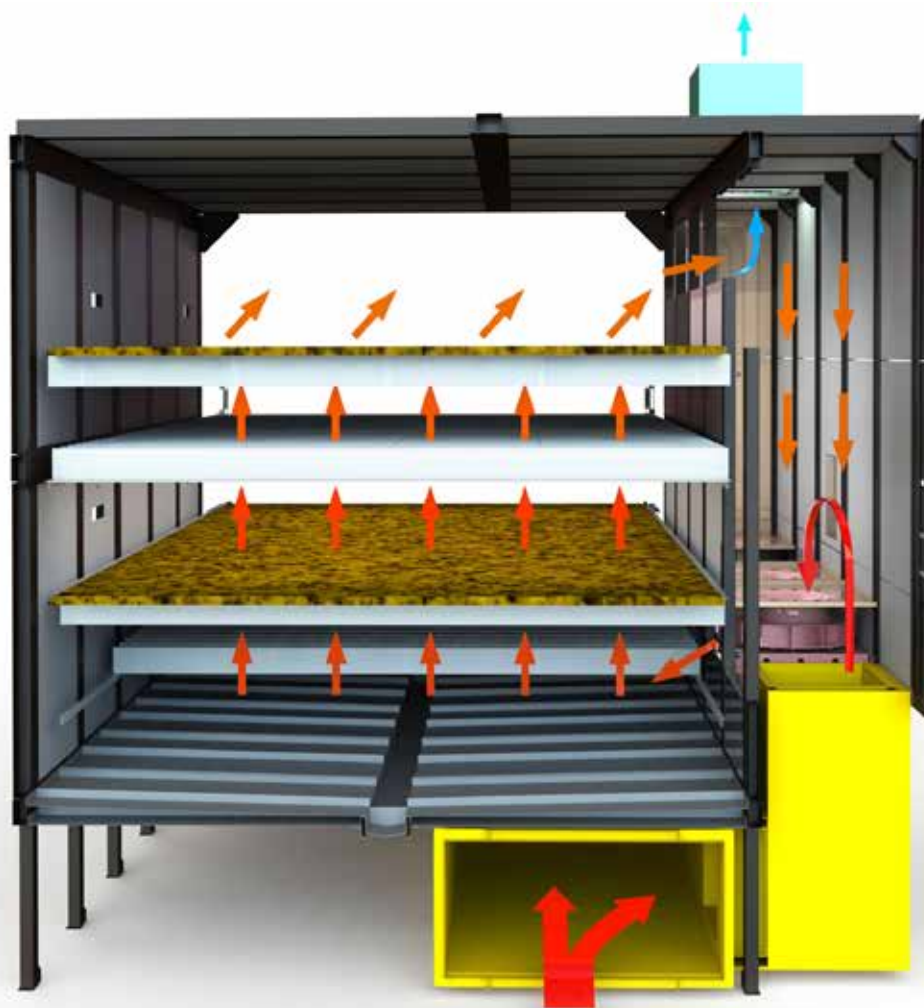


Szerkezet



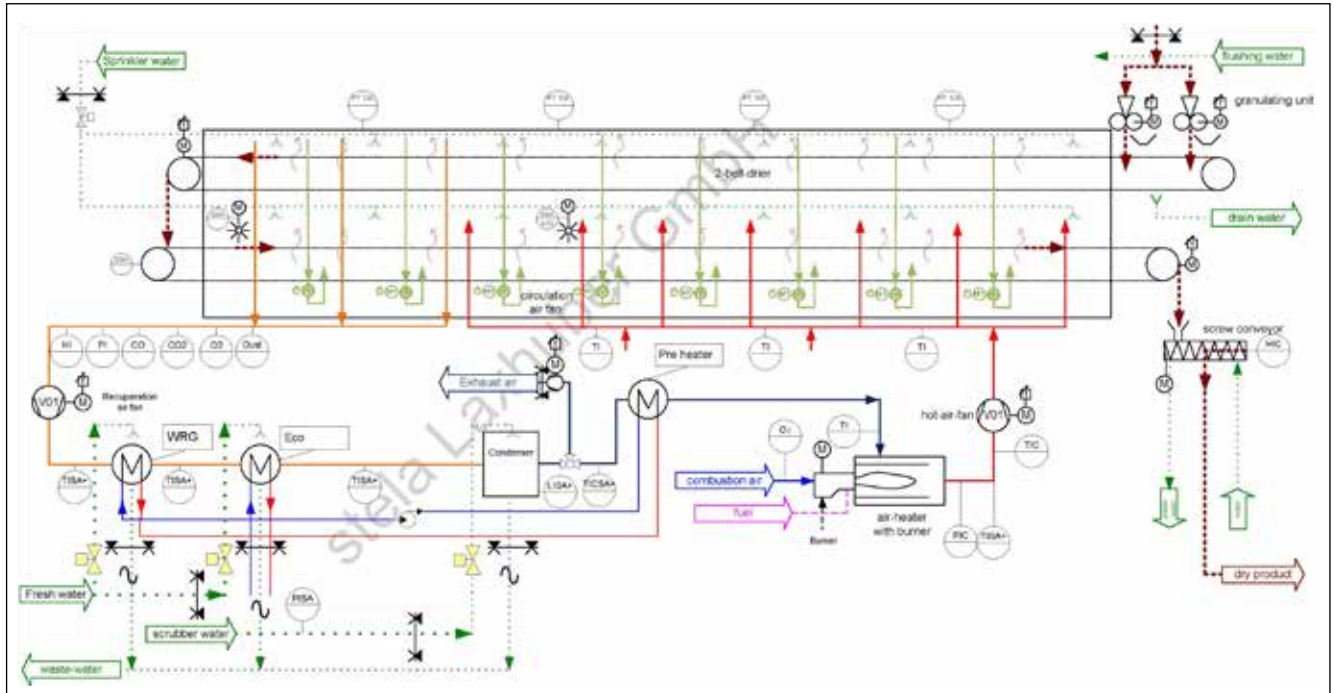
- 1 = granuláló egység
- 2 = lemez öv rozsdamentes acélból
- 3 = forgató egység
- 4 = víz-hűtött kitaroló csiga
- 5 = friss levegő
- 6 = meleg levegő generátor
- 7 = hővisszanyerő
- 8 = meleg levegő ventilátor
- 9 = levegő keringető ventilátor
- 10 = visszanyerő ventilátor
- 11 = visszanyerő és kondenzátor
- 12 = kiáramló levegő



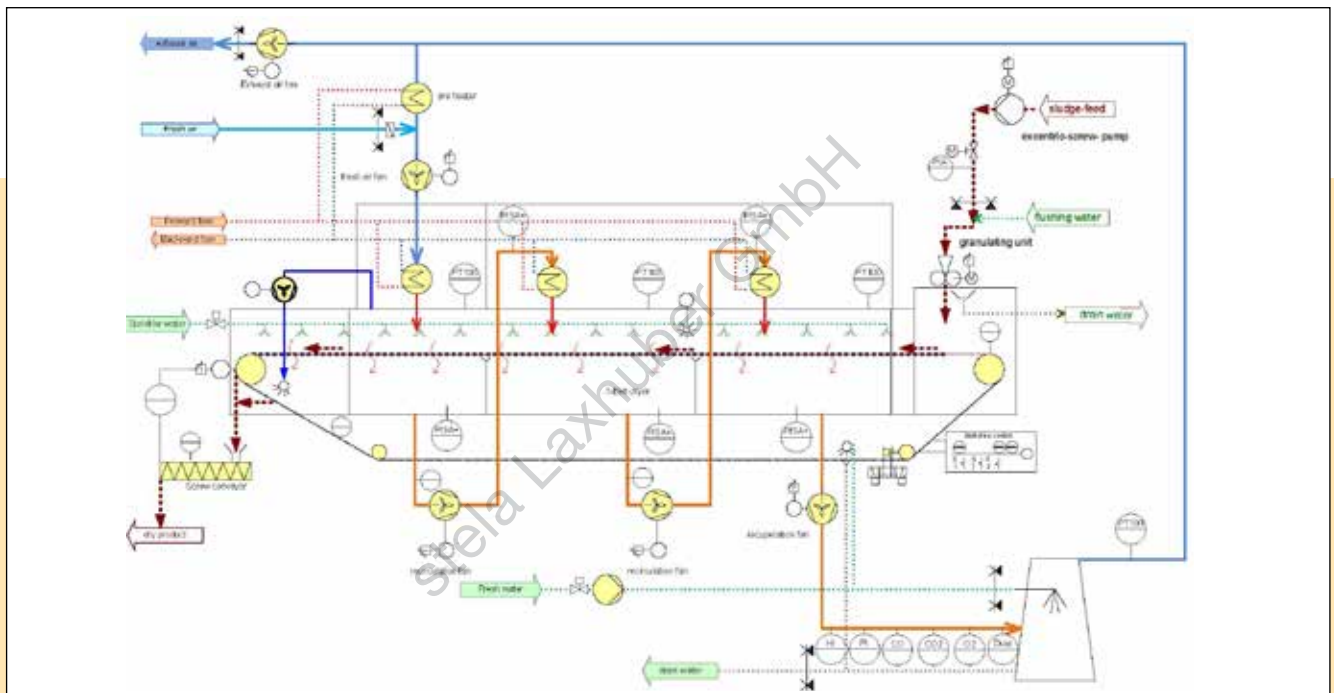


1. Forró levegőt táplálunk be a szárító teljes hosszába.
2. A szegmensenként elhelyezett keringető ventilátorok a szárító levegőt összekeverik a meleg levegővel.
3. A termék az aljától a tetejéig szellőztetve van, azaz a termék rétegek biztonságos szárítása garantált a szalag közvetlen érintkezésével.
4. A szellőztetésnek ez a fajtája biztosítja az „iszap-ragasztó-fázis” biztonságos leküzdését.
5. A telített keringetett levegő a STELA visszanyerő egységben van sűrítve. Így a hőt visszanyerik és újra a folyamatba szállítják.
6. A kiáramló levegő mennyisége minimalizált, a kiegészítő STELA visszanyerővel.

Gáz és olaj fűtésű üzem folyamatleírása



Hulladék hő hasznosítás folyamatleírása (pl. meleg víz)



Cégünk központi eleme a saját gyártás. Gyártásunk átfogó sora garantálja a rugalmasságot minden vevőnk igénye számára egészen a szállítási kapacitásokig.

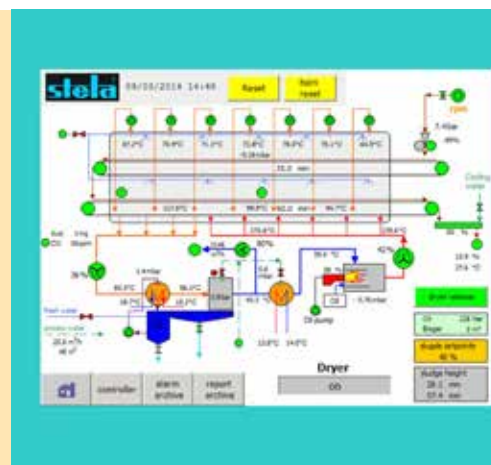
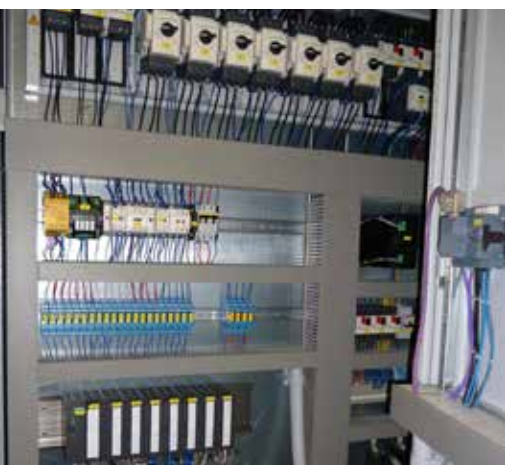
A korszerű CNC - vezérlésű gépek és a „tudják hogyan” csapatunk megfelelnek a legmagasabb minőségi követelményeknek. A moduláris kialakítású szárítóberendezések, a mi szerkezeti sajátosságainkkal és kiváló minőségű tartós anyagokkal kerülnek kivitelezésre.

A hozzáértő és elkötelezett tervező csapat és mérnökök gondoskodnak az Ön projektjéről az eladástól az üzembe helyezésig. A szerelés és beindítás tapasztalt szakemberei garantálják a legmagasabb minőségi követelményeket. Az értékesítés utáni szolgáltatás minden kérdésben az Ön rendelkezésére áll az üzemeltetéssel, karbantartással és szervizzel kapcsolatban az Ön STELA üzemének megtérülése biztosítása érdekében.

A STELA kezelési és villamos osztálya évtizedek óta megbízható partner a kapcsolószekrények gyártásában, elektromos szerelésekben, üzembe helyezésben és a karbantartásban.

Villasmérnökeink rugalmasak tudnak lenni a vevő igényeihez alkalmazkodva.

A gyártási technológia és az automatizált technika közötti szoros kölcsönhatás tökéletesíti az alapvető kompetenciánkat a teljes szárítási technológián keresztül.



Referenciák világszerte



Projekt: Izmir község
Törökország
Típus: 4x PBT 2/4000-39
Termék: szennyvíziszap
Vízlevonási kapacitás: 25.000 kg/h



Projekt: Seen Technologie Sp. z o.o.
Lengyelország
Típus: PBT 2/2500-14
Termék: szennyvíziszap
Vízlevonási kapacitás: 1.250 kg/h



Projekt: Electrical & Pump Services Ltd
Írország
Típus: PBT 2/2500-12
Termék: szennyvíziszap
Vízlevonási kapacitás: 1.250 kg/h

Referenciák világszerte



Projekt: Euroby
Írország
Type: PBT 2/2500-17
Termék: szennyvíziszap
Vízfelvonási kapacitás: 1.000 kg/h



Projekt: Stereau
Franciaország
Típus: PBT 1/2500-15
Termék: szennyvíziszap
Vízfelvonási kapacitás: 900 kg/h



Projekt: Euroby
Anglia
Típus: PBT 2/2500-24
Termék: szennyvíziszap
Vízfelvonási kapacitás: 3.000 kg/h

Referenciák világszerte



Projekt: Wexford
Írország
Típus: PBT 2/2500-12
Termék: szennyvíziszap
Vízlevonási kapacitás: 1.250 kg/h



Projekt: ARA Sölden
Ausztria
Típus: PBT 1/2500-13
Termék: szennyvíziszap
Vízlevonási kapacitás: 800 kg/h



Projekt: Oberes Wipptal
Ausztria
Típus: PBTK 1/1000-5
Termék: szennyvíziszap
Vízlevonási kapacitás: 100 kg/h



Goldcorn
s.r.o.

GOLD CORN s.r.o.
945 01 Komárno, Komenského 22.,
SZLOVÁKIA
+36/20-921-7067, +421/911-316-171
goldcorn@mail.t-com.sk
www.goldcornsro.com

stela[®]

drying technology

STELA Laxhuber GmbH | Öttingerstr. 2 | D-84323 Massing
Tel. +49(0)8724/899-0 | E-Mail: sales@stela.de | www.stela.de